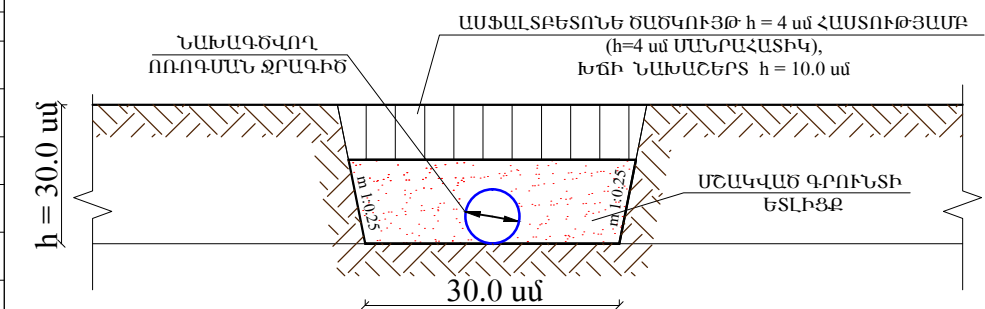


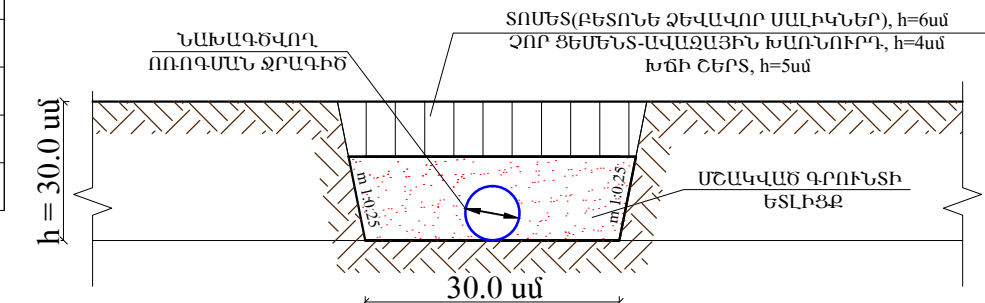
Մ Ա Ս Ն Ա Գ Ի Ր

Հ/Հ	Ա Ն Վ Ա Ն ՈՒ Մ	Չափ. միավոր	Ջրագիծ-1		Ջրագիծ-2		Ջրագիծ-2-1		Ջրագիծ-2-2		Ջրագիծ-2-3		Ջրագիծ-2-4		Ծանոթ.	Ընդհ. քանակ
			I ₁	Հ-1	I ₂	Հ-2	I ₂₋₁	Հ-3	I ₂₋₂	Հ-4	I ₂₋₃	Հ-5	I ₂₋₄	Հ-6		
1	2	3	4	5	6	7	8	9	8	9	8	9	8	9	10	11
1	Պողպատե էլ. եռակցվող խողովակներ 57x3.5	զծմ	92.0	-	91.0	-	-	-	-	-	-	-	-	-	ГОСТ 10704-91	183.0
2	Պողպատե էլ. եռակցվող խողովակներ 48x3.3	զծմ	-	-	-	-	11.0	-	8.0	-	4.0	-	25.0	-	ГОСТ 10704-91	48.0
3	Սողմակ, Dy50 PN = 1.0 ՄՊա	հատ	-	1	-	1	-	-	-	-	-	-	-	-	-	2
4	Ջրբող հանգույց	կոմպ.	8	-	9	-	2	-	1	-	1	-	3	-	-	24
5	Դատարկման հանգույց	կոմպ.	1	-	1	-	-	-	-	-	-	-	-	-	-	2
6	Պողպատե անցումային եռաբաշխիչ Dy150xDy50	հատ	-	1	-	1	-	-	-	-	-	-	-	ГОСТ 17375-83	2	
7	Պողպատե անցումային եռաբաշխիչ Dy50xDy40	հատ	-	-	-	-	-	-	-	-	-	-	-	ГОСТ 17375-83	-	
8	Պողպատե եռաբաշխիչ Dy50	հատ	-	-	-	-	-	-	-	-	-	-	-	ГОСТ 17375-83	-	
9	Պողպատե անցում Dy50xDy40	հատ	-	-	-	-	-	1	-	1	-	1	-	ГОСТ 17375-83	4	
10	Պողպատե արմունկ Dy50, α=90°	հատ	1	-	3	-	-	-	-	-	-	-	-	ГОСТ 17375-83	4	
11	Պողպատե արմունկ Dy50, α=45°	հատ	-	-	4	-	-	-	-	-	-	-	1	ГОСТ 17375-83	5	
12	Պողպատե կցաշորք Dy50	հատ	-	2	-	2	-	-	-	-	-	-	-	ГОСТ 2822-80	4	
13	Պնդողակ (гайка) M16	կգ	-	0.336	-	0.336	-	-	-	-	-	-	-	ГОСТ 12822-80	0.672	
14	Հեղույս (болт) M16	կգ	-	1.176	-	1.176	-	-	-	-	-	-	-	ГОСТ 12822-80	2.352	

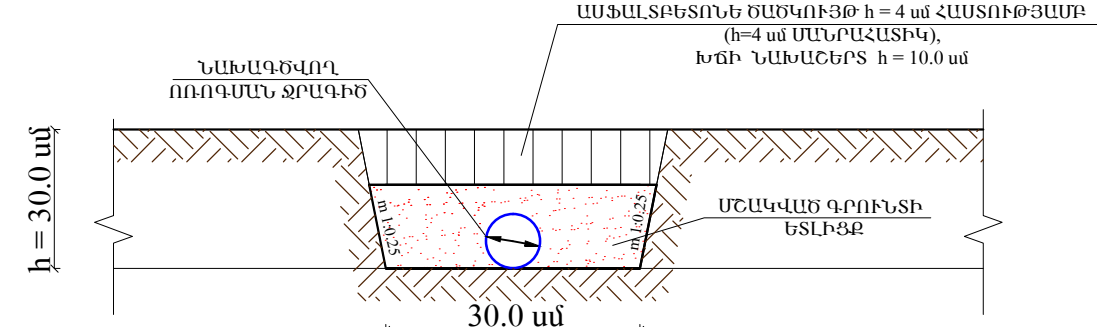
**ՈՌՈԳՄԱՆ ՋՐԱԳԻԾ - 1 (I₁),
ԽՐԱՄՈՒՂՈՒ ԼԱՅՆԱԿԱՆ ԿՏՐՎԱԾՔ
ՆԿ0+36 ÷ ՆԿ0+55, ՆԿ0+60 ÷ ՆԿ0+82**



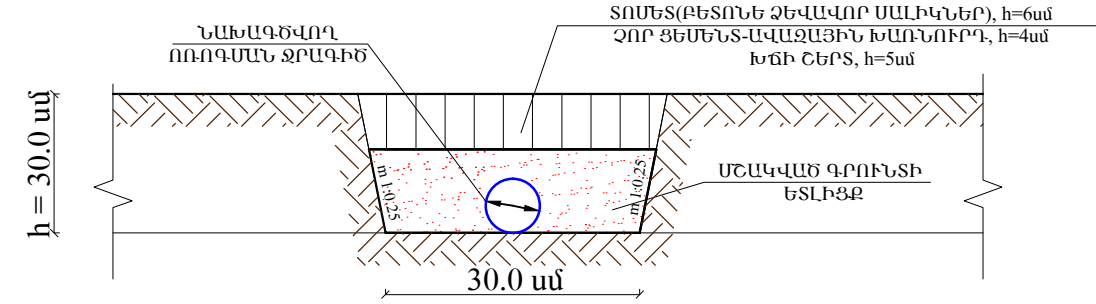
**ՈՌՈԳՄԱՆ ՋՐԱԳԻԾ - 1 (I₁),
ԽՐԱՄՈՒՂՈՒ ԼԱՅՆԱԿԱՆ ԿՏՐՎԱԾՔ
ՆԿ0+05 ÷ ՆԿ0+10, ՆԿ0+14 ÷ ՆԿ0+16,
ՆԿ0+23 ÷ ՆԿ0+25, ՆԿ0+31 ÷ ՆԿ0+33**



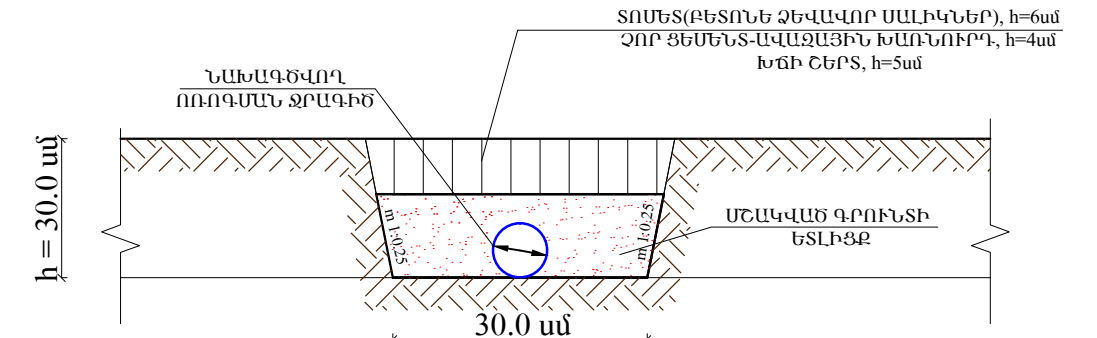
**ՈՌՈԳՄԱՆ ՋՐԱԳԻԾ - 2 (I₂),
ԽՐԱՄՈՒՂՈՒ ԼԱՅՆԱԿԱՆ ԿՏՐՎԱԾՔ
ՆԿ0+36 ÷ ՆԿ0+38, ՆԿ0+68 ÷ ՆԿ0+73**



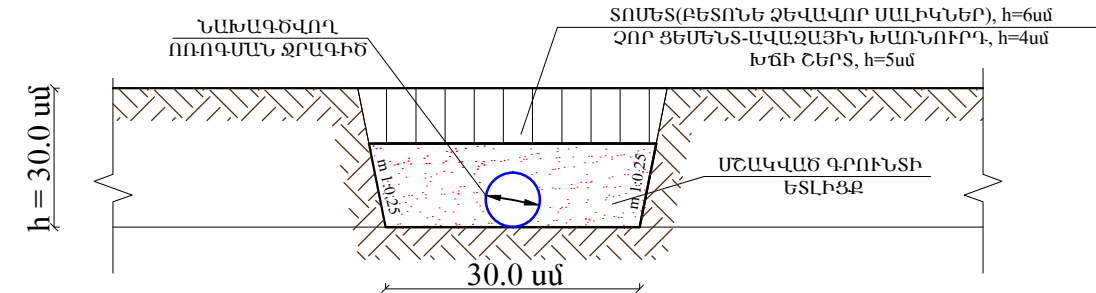
**ՈՌՈԳՄԱՆ ՋՐԱԳԻԾ - 2-2 (I_{2,2}),
ԽՐԱՄՈՒՂՈՒ ԼԱՅՆԱԿԱՆ ԿՏՐՎԱԾՔ
ՆԿ0+03 ÷ ՆԿ0+04**



**ՈՌՈԳՄԱՆ ՋՐԱԳԻԾ - 2-1 (I_{2,1}),
ԽՐԱՄՈՒՂՈՒ ԼԱՅՆԱԿԱՆ ԿՏՐՎԱԾՔ
ՆԿ0+03 ÷ ՆԿ0+04**



**ՈՌՈԳՄԱՆ ՋՐԱԳԻԾ - 2-4 (I_{2,4}),
ԽՐԱՄՈՒՂՈՒ ԼԱՅՆԱԿԱՆ ԿՏՐՎԱԾՔ
ՆԿ0+10 ÷ ՆԿ0+11**



	Ք. ԵՐԵՎԱՆ, ՇԵՆԳԱՎԻԹ ՎԱՐՉԱԿԱՆ ՇՐՋԱՆ, ՇԻՐԱԿԻ 2 ԵՎ 3 ՇԵՆՔԵՐԻ ԲԱԿԱՅԻՆ ՏԱՐԱԾՔԻ ԲԱՐԵԿԱՐԳՄԱՆ ԱՇԽԱՏԱՆՔՆԵՐ		Պատվեր N ԵՔ-ԲԸԱՇՁԲ-14/74-1		
	ՆԱԽԱԳԾԵՅ	Գ. ԱՎԵՏԻՍՅԱՆ	ՈՌՈԳՈՒՄ		
		ՄԱՍՆԱԳԻՐ, ԽՐԱՄՈՒՂՆԵՐԻ ԼԱՅՆԱԿԱՆ ԿՏՐՎԱԾՔՆԵՐ			
		ՓՈՒԼ	ԹԵՐԹ	ԹԵՐԹԵՐ	
		ԱՆ	3	3	
		«ՄԵԳԱՍԵՏՐ» ՍՊԸ			